

Stolová brúska 200W 230V



Návod na použitie

Pozor !!! Z dôvodu neustáleho zdokonaľovania výrobkov sa môžu zahrnuté výkresy a popisy líšiť od zakúpeného tovaru a môžu obsahovať voliteľné alebo špeciálne prvky, ktoré nie sú uvedené v štandardnej verzii. Tieto rozdiely nemôžu byť základom pre reklamáciu. Všetky údaje obsiahnuté v tejto príručke zodpovedajú informáciám v čase tlačenia a slúžia iba na informačné účely.

Informácie o použitých elektrických a elektronických zariadeniach:

Distribútor a prevádzkovateľ servisného strediska môžu odmietnuť prijať odpadové zariadenie, ktoré kvôli svojej kontaminácii predstavuje hrozbu pre zdravie alebo život ľudí prijímajúcich odpadové zariadenie.

Pamätajte:

1. Odpad z elektrických a elektronických zariadení (ďalej len „odpadové zariadenie“) by sa nemal ukladať spolu s iným odpadom.
2. Držiteľ odpadového zariadenia z domácností je povinný odovzdať ho zberateľovi odpadového zariadenia alebo subjektu oprávnenému na zber odpadového zariadenia.

1. Vlastnosti produktu

Stolné brúsky sa používajú na brúsenie za sucha. Tieto brúsky sú určené na hrubé brúsenie. Brúska je určená hlavne na ostrenie nožov, sekáčov, nožníc a nástrojov s čepeľami a na ďalšie malé brúsne práce. Práce na materiáloch obsahujúcich azbest nie sú povolené. Nastaviteľné kryty chránia používateľa pred iskrami.

Brúsky nie sú určené na nepretržitú prevádzku. Sú to zariadenia triedy S2 (príležitostná práca). Brúska nemôže pracovať dlhšie ako 30 minút, pričom prestávky by mali byť dostatočne dlhé, aby sa stroj ochladil na teplotu okolia.

Pri prekročení tejto doby môže dôjsť k poškodeniu zariadenia.

2. Všeobecné bezpečnostné podmienky

Pred začatím práce si prečítajte návod na obsluhu a uschovajte ho.

Pracovisko udržiavajte dobre osvetlené a čisté. V prípade osvetlenia niektorými výbojkami (žiarivkami) sa môže vyskytnúť stroboskopický efekt. V prípade rotujúceho telesa s opakujúcim sa vzorom dochádza k nesprávnemu pocitu spomalenia, zdanlivého zastavenia alebo dokonca obrátenia smeru pohybu. To predstavuje vysoké riziko nehody. Neporiadok a zlé osvetlenie môžu spôsobiť nehodu. Nepracujte s elektrickým náradím v prostredí so zvýšeným rizikom výbuchu, ktoré obsahuje horľavé kvapaliny, plyny alebo pary. Elektrické náradie vytvára iskry, ktoré môžu spôsobiť požiar pri kontakte s horľavými plynmi alebo parami. Udržujte deti a okoloidúcich mimo pracoviska. Strata koncentrácie môže spôsobiť stratu kontroly nad náradím.

Prístroj nikdy nepreťažujte. Náradie používajte podľa určenia.

Zástrčky napájacieho kábla musia zodpovedať zásuvke. Zástrčka sa nesmie upravovať. Na prispôsobenie zástrčky do zásuvky nepoužívajte žiadne adaptéry. Nemodifikovaná zástrčka, ktorá sa hodí do zásuvky, znižuje riziko úrazu elektrickým prúdom. Aby ste zabránili poškodeniu elektrického kábla, vedte ho vždy za elektrickým náradím.

Zabráňte kontaktu tela s uzemnenými povrchmi, ako sú rúry, radiátory a chladničky. Ak je vaše telo uzemnené, existuje zvýšené riziko úrazu elektrickým prúdom. Nevystavujte elektrické náradie dažďu alebo vlhkosti. Voda a vlhkosť zvyšujú riziko úrazu elektrickým prúdom.

Nepreťažujte napájací kábel. Nepoužívajte napájací kábel na prenášanie, pripájanie alebo odpájanie zástrčky zo zásuvky. Zabráňte kontaktu napájacieho kábla s teplom, olejom, ostrými hranami a pohyblivými časťami. Poškodenie napájacieho kábla zvyšuje riziko úrazu elektrickým prúdom. Pri práci mimo obmedzeného priestoru používajte predlžovacie káble určené na prácu mimo obmedzeného priestoru. Použitie vhodného predlžovacieho kábla zníži riziko úrazu elektrickým prúdom. V prípade, že je použitie elektrického náradia nevyhnutné vo vlhkom prostredí, je potrebné ako ochranu pred napájacím napätím použiť prúdový chránič (RCD). Použitie prúdového chrániča znižuje riziko úrazu elektrickým prúdom.

Začnite pracovať v dobrej fyzickej a psychickej kondícii. Venujte pozornosť tomu, čo robíte. Nepracujte unavení alebo pod vplyvom omamných látok alebo alkoholu. Aj chvíľka nepozornosti pri obsluhu stroja môže mať za následok vážne zranenie osôb. Používajte osobné ochranné prostriedky. Vždy noste ochranné okuliare. Používanie osobných ochranných prostriedkov zníži riziko vážneho zranenia. Zabráňte náhodnému zapnutiu náradia. V prípade výpadku prúdu okamžite vypnite brúsku a ďalšie elektrické spotrebiče a odpojte ich od zdroja napájania. Pred pripojením náradia k elektrickej sieti sa uistite, či je elektrický vypínač v polohe „vypnuté“. Vážne poranenie osôb môže mať za následok držanie nástroja s prstom na spínači alebo pripojenie elektrického náradia k vypínaču v polohe „zapnuté“. Pred zapnutím elektrického náradia odstráňte všetky kľúče a iné náradie, ktoré bolo použité na jeho nastavenie. Kľúč, ktorý zostane na rotujúcej súčasti nástroja, môže mať za následok vážne zranenie osôb. Musíte obrobok pevne držať, čo zabráni odtrhnutiu obrobku z vašich rúk a jeho odhodneniu späť pod vplyvom pôsobiacich síl. Udržujte bezpečnú vzdialenosť od kotúčov a nenakláňajte sa príliš blízko. Úlomky by sa mali spod brúsky odstraňovať iba pomocou vhodného náradia (napr. kefy) alebo pomocou pneumatických zariadení atď. Používajte ochranný odev. Nenoste voľnejšie oblečenie a šperky. Chráňte vlasy, odev a pracovné rukavice od pohyblivých častí elektrického náradia. Uvoľnené oblečenie, šperky alebo dlhé vlasy sa môžu zachytiť v pohyblivých častiach.

Nepoužívajte príslušenstvo, ktoré nebolo navrhnuté a určené pre toto zariadenie výrobcom. To, že je možné k náradiu pripevniť príslušenstvo, ešte neznamená, že zaručuje bezpečnú prevádzku.

Udržujte napájací kábel v dostatočnej vzdialenosti od rotujúcich častí náradia. Ak stratíte kontrolu nad náradím, kábel sa môže prerezať alebo zachytiť a ruka alebo rameno obsluhy sa môže zachytiť o rotujúce časti stroja. Náradie nikdy neodkladajte, kým sa rotujúce časti úplne nezastavia. Rotujúce časti môžu chytiť zem a vytiahnuť nástroj spod kontroly. Pri prenášaní náradie neštartujte. Náhodný kontakt s rotujúcimi časťami môže spôsobiť zachytenie a vtiahnutie odevu a kontakt nástroja s telom obsluhy. Pravidelne čistite vetracie otvory nástroja. Ventilátor motora odsáva prach a prach vznikajúci pri prevádzke vo vnútri nástroja. Nadmerné hromadenie kovových častíc v prachu zvyšuje riziko úrazu elektrickým prúdom.

Je zakázané:

1. Vykonanie pracovného procesu s použitím technicky chybnéj alebo neúplnej brúsky.
2. Vykonanie pracovného procesu s použitím brúsky bez puzdier a ochranných krytov a s nefunkčnými alebo s odpojenými bezpečnostnými zariadeniami.
3. Čistenie, údržba a opravy brúsky bez odpojenia od elektrickej siete.
4. Prevádzka brúsky s rukavicami alebo obviazanými rukami, ak rotujúce nástroje alebo spracovaný materiál predstavujú riziko zachytenia.
5. Fajčenie a jedenie pri brúsení.

6. Nechať brúsku bežať bez dozoru.
7. Odstránenie a oškrabanie kovových hoblín rukami.
8. Nasadenie redukčnej objímky na otvor upevnenia brúsneho kotúča.
9. Umiestnenie horľavých predmetov v blízkosti brúsky.

3. Špecifikácie

Typ/model	Napätie (V)	Výkon (W)	Priemer kotúča (mm)	Úroveň hluku LBA (dBA)	Rýchlosť rotácie (ot/min)
V08030	230	250	150x20x12,7	75	2850
V08032	230	200	150x20x12,7	74	2850
V08035	230	350	200x20x16	75	2850

4. Prevádzka zariadenia



1. hlavný vypínač
2. brúsne kotúče
3. kryt kotúča
4. ohraný kryt
5. podpora materiálu

Prísne dodržiavajte bezpečnostné pravidlá popísané v tejto príručke.

Výrobca nezodpovedá za škody spôsobené nesprávnym používaním stroja.

Brúsku položte na stabilný povrch (stôl) a pomocou štyroch upínacích skrutiek ju priskrutkujte k stolu.

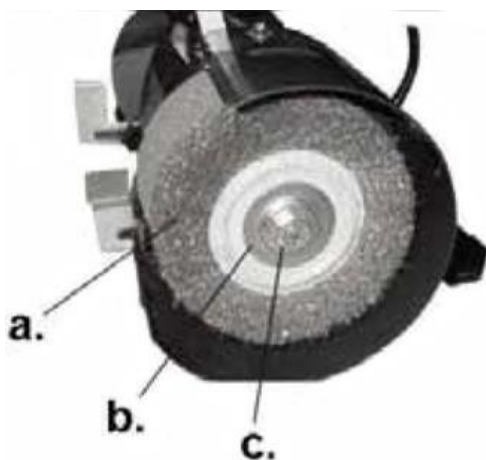
Inštaláciu štítov alebo nastavenie ochranných krytov je možné vykonať iba pri odpojenom napájaní.

Po každej výmene brúsnych kotúčov by mali byť kotúče pred spustením brúsky podrobené zvukovej skúške (nepoškodený kotúč vydáva čistý zvuk pri náraze kladivom z plastu).

Po každej výmene brúsnych kotúčov by malo byť zariadenie v prevádzke minimálne 1 minútu bez zaťaženia. Potom by ste mali opustiť nebezpečnú zónu.

Používajte iba kotúč s príslušným označením vzhľadom na prípustnú rýchlosť, rozmery a typ spojenia.

Otvory v kotúči nesmú byť pred montážou navŕtané dodatočne.



Výmena brúsneho nástroja.

Odstráňte kryty. Odskrutkujte skrutky držiace kotúč a prípadne kefku. Pozor! Pravé vreteno (pri pohľade spredu) má pravý závit, zatiaľ čo ľavé vreteno má ľavý závit. Odstráňte brúsny kameň (a). Odstráňte všetky piliny okolo vretena a objímky. Namontujte nový kameň, vonkajší golier a poistnú maticu.

Naštartujte brúsku a nechajte ju niekoľko sekúnd voľne bežať, aby ste skontrolovali, či je kameň správne namontovaný. Týmto postupom sa poistná matica tiež utiahne automaticky.

Brúska sa nesmie používať bez ochranných krytov a bezpečnostných zariadení. Namontujte priezor, iskrový štít a stojky pomocou skrutiek dodaných s nástrojom. Ochranné kryty sú nastaviteľné a mali by byť umiestnené tak, aby operátor mal neobmedzený výhľad na obrobok. Vhodným nastavením držiakov nástroja sa zabezpečí správny pracovný uhol pre efektívne brúsenie. Priemer kotúča sa počas prevádzky znižuje, preto pri brúsení používajte celú plochu brúsneho kotúča. Brúsenie pomocou bočných plôch brúsneho kotúča je zakázané. Dajte pozor, aby sa spracovaný materiál nezasekol medzi podložkou a kotúčom. Môže to spôsobiť zlomenie brúsneho kotúča a ohrozenie zdravia a života. Keď sa disk opotrebováva, upravte vzdialenosť medzi diskom a podperou tak, aby bola 3 mm alebo menej (optimálne 1,6 mm).

Pred zapnutím náradia sa uistite, či sa kotúč hladko otáča. Po zapnutí brúsky počkajte, kým nedosiahne plnú rýchlosť.

Na brúsenie tvrdých kovov by sa mal používať mäkký kotúč a na brúsenie mäkkých kovov tvrdý kotúč.

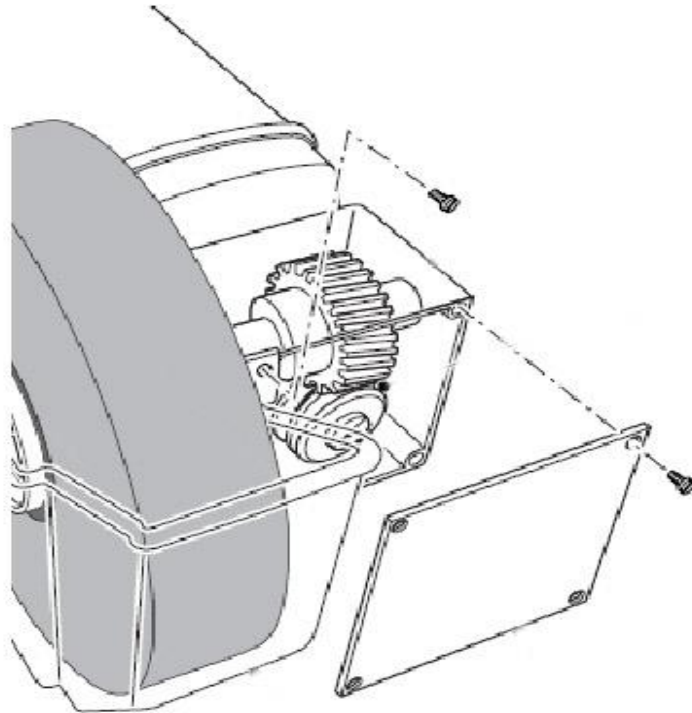
Počas práce kontrolujte ohrev brúsky a spracovávaného materiálu a so zvyšovaním teploty robte počas práce prestávky. Brúsené obrobky pravidelne ochladzujte chladiacou kvapalinou. Aby sa zabránilo prehriatiu motora, odporúča sa ponechať vetracie otvory otvorené. Pri práci s brúskou nevyvíjajte príliš veľký tlak na spracovaný materiál a nerobte náhle pohyby. Vyvíjanie vysokého tlaku alebo nesprávna voľba otáčok pre daný typ práce spôsobuje preťaženie brúsky, čo spoznáte podľa výrazného zahriatia vonkajších povrchov tela. Teplota vonkajších povrchov nesmie nikdy prekročiť 80 ° C.

Nebrúste drevo, plast, olovo a iné podobné materiály. To môže spôsobiť znečistenie brúsneho kotúča, pretože blokuje póry brúsnych kameňov a znižuje tak ich účinnosť. Po ukončení práce vypnite brúsku, odpojte sieťovú šnúru brúsky od sieťovej zásuvky a vykonajte údržbu a kontrolu prístroja.

5. Údržba

Pred začatím akýchkoľvek činností údržby sa uistite, že zariadenie nie je pripojené k sieti.

Ak je kryt znečistený, očistite ho mäkkou handričkou. Brúsny prach a triesky je možné odstrániť štetcom alebo stlačeným vzduchom. Pohon ozubeného kolesa pre mokrý kameň musí byť pravidelne mazaný.



Skladujte prístroj na suchom a chladnom mieste neprístupnom neoprávneným osobám, najmä deťom. Pri skladovaní dbajte na to, aby nedošlo k poškodeniu káblov a elektrických vodičov.

Počas záručnej doby nemôže užívateľ pridať žiadne elektrické náradie ani vymeniť žiadne podzostavy alebo komponenty, pretože to zruší platnosť akýchkoľvek záručných práv.